



# FUSION 1100L

## A4 & A3 LAMINATORS

start here

démarrez ici

starten sie hier

iniziare qui

begin hier

empieza aquí

comece aqui

buradan başlayın

Ξεκινήστε εδώ

start her

aloita tästä

start her

börja här

rozpocznij tutaj

začňte zde

kezdés itt

начинать здесь

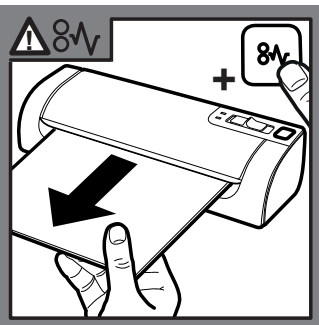
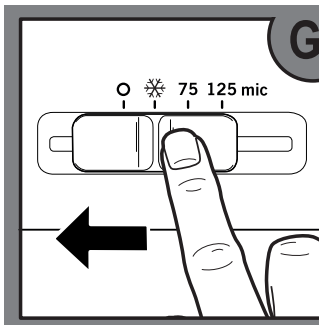
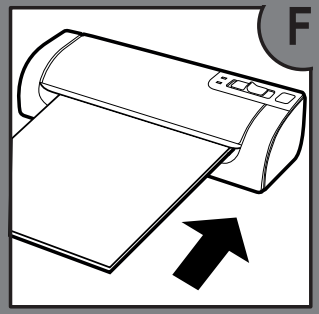
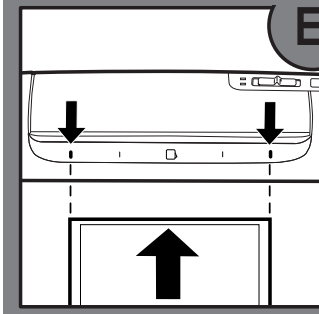
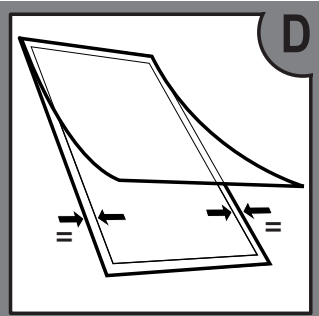
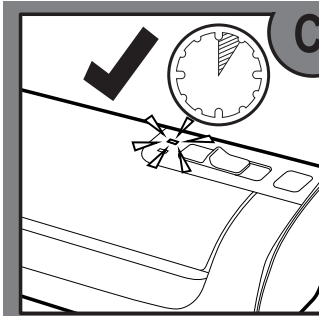
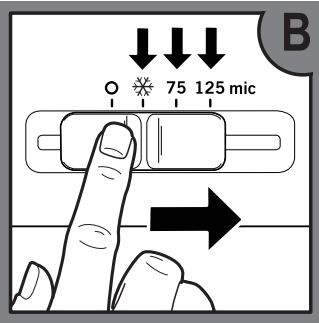
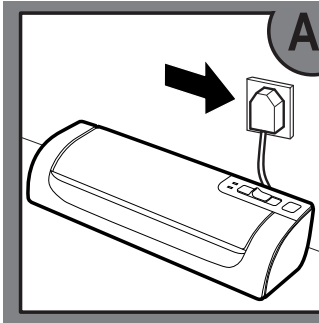




<b>English</b>	<b>4</b>
<b>Français</b>	<b>5</b>
<b>Deutsch</b>	<b>6</b>
<b>Italiano</b>	<b>7</b>
<b>Nederlands</b>	<b>8</b>
<b>Español</b>	<b>9</b>
<b>Português</b>	<b>10</b>
<b>Türkçe</b>	<b>11</b>
<b>Ελληνικά</b>	<b>12</b>
<b>Dansk</b>	<b>13</b>
<b>Suomi</b>	<b>14</b>
<b>Norsk</b>	<b>15</b>
<b>Svenska</b>	<b>16</b>
<b>Polski</b>	<b>17</b>
<b>Česky</b>	<b>18</b>
<b>Magyar</b>	<b>19</b>
<b>Русский</b>	<b>20</b>

 To register and activate the warranty go to [www.gbceurope.com](http://www.gbceurope.com)







## Please read and keep these important safety instructions

- Only use the unit for its intended purpose.
- Do not touch the heating plate of this unit as it may be hot.
- The unit must only be connected to a supply voltage corresponding to the electrical rating shown on the unit.
- Unit should be connected to a socket outlet near the equipment that is easily accessible.
- Do not connect to multi adaptors or use with an extension cable.
- Failure to follow these instructions could result in damage/injury and will invalidate your guarantee.
- Do not attempt to service or repair the unit yourself.
- In the event of a fault, unplug the unit and contact an authorised GBC service representative for any required repairs.
- Do not use this unit if the cable or plug have been damaged.

## Cleaning



Only use GBC cleaning cards to clean the rollers.  
**Order code: EK 50000.**

## Service

For details of your local service representative, see back page.



Products marked with this symbol meet all applicable Community regulations for the European Economic Area.



Only use the laminator in indoor areas.



The laminator complies with protection class II:  
The laminator is equipped with dual protective insulation and therefore contains no touchable metallic parts, which could conduct voltage in the event of a fault.

## Waste Electrical and Electronic Equipment (WEEE)

At the end of its useful life, your product is considered to be WEEE. As such, it is important to note that: WEEE is not to be disposed of as unsorted municipal waste. It is to be collected separately such that it can be disassembled so its components and materials can be recycled, re-used, and recovered (burned for energy content in the production of electricity).

Public collection points have been set up by municipalities for the collection of WEEE, free of charge to you.

Please return your WEEE to the collection facility nearest your home or office.

If you have difficulty locating a collection facility, the retailer that sold you the product should accept your WEEE.

If you are no longer in contact with your retailer, please contact ACCO for assistance with this matter.

Recycling of WEEE is geared toward protecting the environment, protecting human health, preserving raw materials, improving sustainable development, and ensuring a better supply of commodities in the European Union. This will be achieved by retrieving valuable secondary raw materials and reducing the disposal of waste. You can contribute to the success of these goals by returning your WEEE to a collection facility.

Your product is marked with the WEEE symbol (wheelie bin with an X through it). This symbol is to inform you that the WEEE is not to be disposed of as unsorted municipal waste.

## Guarantee

Operation of this machine is guaranteed for two years from date of purchase, subject to normal use. Within the guarantee period, ACCO Brands Europe will at its own discretion either repair or replace the defective machine free of charge. Defects due to misuse or use for inappropriate purposes are not covered under the guarantee. Proof of date of purchase will be required. Repairs or alterations made by persons not authorised by ACCO Brands Europe will invalidate the guarantee. It is our aim to ensure that our products perform to the specifications stated. This guarantee does not affect the legal rights which consumers have under applicable national legislation governing the sale of goods.

*This guarantee does not apply to Australian customers - see warranty on page 21.*

## Veuillez lire et conserver ces consignes de sécurité importantes

- Utilisez cet appareil uniquement aux fins prévues.
- Attention, la surface de la plastifieuse peut devenir très chaude pendant l'utilisation.
- L'appareil doit être branché uniquement à une prise de courant correspondant à la tension précisée sur l'appareil.
- Cet appareil doit être branché à une prise secteur située à proximité et facile d'accès.
- Ne le branchez pas à un adaptateur multiprises et ne l'utilisez pas avec une rallonge.
- Le non-respect de ces consignes pourrait causer des dommages/blessures et annulera votre garantie.
- N'essayez pas d'entretenir ou de réparer vous-même cet appareil.
- En cas de défaillance de l'appareil, débranchez-le et contactez un réparateur GBC agréé pour qu'il effectue les réparations nécessaires.
- N'utilisez pas cet appareil si le câble ou la fiche est endommagé.

## Nettoyage



Utilisez uniquement des feuilles de nettoyage GBC pour nettoyer les rouleaux.

**Code de commande : EK 50000.**

## Réparation

Voir au verso les coordonnées de votre réparateur GBC agréé.

## Déchets d'équipements électriques et électroniques (DEEE)

À la fin de sa vie utile, votre produit est considéré comme un déchet d'équipements électriques et électroniques. Il est alors important de noter ce qui suit : Les DEEE ne doivent pas être éliminés avec les déchets municipaux non triés. Ils doivent être collectés séparément en vue de leur démantèlement afin que leurs composants et matériaux puissent être recyclés, réutilisés et valorisés (en tant que combustibles pour valorisation énergétique dans la production d'électricité).

Les municipalités ont créé des points de collecte publics où vous pouvez déposer vos DEEE gratuitement.

Veillez déposer vos DEEE au point de collecte le plus proche de votre bureau ou de votre domicile.

Si vous avez de la difficulté à trouver un point de collecte, le détaillant qui vous a vendu le produit doit normalement accepter votre DEEE.

Si vous n'êtes plus en contact avec votre détaillant, veuillez contacter ACCO pour obtenir son assistance en la matière.

Le recyclage des DEEE a pour objectif la protection de l'environnement, la protection de la santé humaine, la préservation des matières premières, l'amélioration du développement durable et l'amélioration de l'approvisionnement de l'Union européenne en produits de base. Cela sera possible en récupérant les matières premières secondaires précieuses et en réduisant la quantité de déchets à éliminer. Vous pouvez contribuer à la réalisation de ces objectifs en déposant votre DEEE à un point de collecte.

Votre produit comporte le symbole DEEE (représentant une poubelle barrée). Ce symbole vous indique que le DEEE ne doit pas être éliminé avec les déchets municipaux non triés.

## Garantie

Le fonctionnement de cet appareil est garanti pendant deux ans à partir de la date d'achat, sous réserve d'un usage normal. Pendant la période de garantie, ACCO Brands Europe décidera, à son gré, de réparer ou de remplacer gratuitement l'appareil défectueux. Les défauts dus à un usage abusif ou un usage à des fins non appropriées ne sont pas couverts par cette garantie. Une preuve de la date d'achat sera exigée. Les réparations ou modifications effectuées par des personnes non autorisées par ACCO Brands Europe annuleront la garantie. Notre objectif est d'assurer le bon fonctionnement de nos produits conformément aux spécifications précisées. Cette garantie ne compromet pas les droits légaux des consommateurs au titre de la législation nationale en vigueur régissant la vente des biens de consommation.



## Diese Sicherheitshinweise durchlesen und aufbewahren

- Das Gerät ausschließlich für den vorgesehenen Zweck verwenden.
- Vorsicht, die Oberfläche des Laminiergeräts kann bei Betrieb heiß werden.
- Das Gerät an eine Stromquelle anschließen, die den Spezifikationen auf dem Typenschild des Geräts entspricht.
- Das Gerät an eine einfach zugängliche Steckdose in Gerätenähe anschließen.
- Kein(e) Verlängerungskabel oder Mehrfachsteckdose verwenden.
- Die Nichtbeachtung dieser Anweisungen birgt das Risiko der Beschädigung und von Verletzungen und führt zum Erlöschen der Garantie.
- Wartungs- oder Instandsetzungsmaßnahmen am Gerät nicht selbst vornehmen.
- Im Störfall den Netzstecker ziehen und zur Durchführung jeglicher Reparaturarbeiten den autorisierten GBC-Kundendienst verständigen.
- Das Gerät nicht mit beschädigtem Netzkabel oder Netzstecker verwenden.

## Reinigung



Zur Reinigung der Walzen nur den GBC-Reinigungskarton verwenden.  
**Bestellnr.: EK 50000.**

## Wartung

Einzelheiten zum örtlichen Kundendienst siehe Rückseite.



Konformitätserklärung Mit diesem Symbol gekennzeichnete Produkte erfüllen alle anzuwendenden Gemeinschaftsvorschriften des Europäischen Wirtschaftsraums.



Verwenden Sie das Laminiergerät nur in Innenräumen.



Das Laminiergerät entspricht der Schutzklasse II: Es ist mit einer doppelten Schutzisolierung ausgestattet und besitzt somit keine berührbaren Metallteile, die im Fehlerfall zu Spannung führen können.

## Elektro- und Elektronik-Altgeräte

Nach Ablauf der Nutzungsdauer Ihres Produkts gilt dieses als Elektro- und Elektronik-Altgerät. Für solche Geräte gilt: Elektro- und Elektronik-Altgeräte dürfen nicht als unsortierter Siedlungsabfall entsorgt werden. Sie sind getrennt zu sammeln, sodass sie demontiert und die Komponenten und Materialien recycelt, wiederverwendet oder verwertet (d. h. zur Energierückgewinnung als Kraftstoff bei der Stromerzeugung verwendet) werden können.

Elektro- und Elektronik-Altgeräte können kostenlos bei öffentlichen Rücknahmestellen abgegeben werden.

Geben Sie Ihr Elektro- und Elektronik-Altgerät bei der nächstgelegenen öffentlichen Rücknahmestelle ab.

Lässt sich keine Rücknahmestelle finden, sollte der Händler, bei dem das Produkt erworben wurde, das Altgerät zurücknehmen.

Besteht zu dem Händler kein Kontakt mehr, wenden Sie sich für Hilfe in dieser Sache an ACCO.

Das Recycling von Elektro- und Elektronik-Altgeräten dient dem Umwelt- und Gesundheitsschutz, dem Erhalt von Rohstoffen, einer besseren nachhaltigen Entwicklung und einer besseren Versorgung mit Rohstoffen in der Europäischen Union. Dies wird durch Rückgewinnung wertvoller Sekundärrohstoffe und Abfallvermeidung erreicht. Sie können durch die Rückgabe des Altgeräts bei einer Rücknahmestelle Ihren Beitrag zu diesen Zielen leisten.

Das Produkt ist mit dem Symbol für Elektro- und Elektronik-Altgeräte (durchgestrichene Abfalltonne) gekennzeichnet. Das Symbol bedeutet, dass das Altgerät nicht als unsortierter Siedlungsabfall entsorgt werden darf.

## Garantie

Der Betrieb des Geräts ist bei normaler Verwendung für 2 Jahre ab Kaufdatum gewährleistet. Innerhalb des Garantiezeitraums wird das Gerät bei einem Defekt von ACCO Brands Europe nach eigenem Ermessen kostenlos instand gesetzt oder ersetzt. Die Garantie deckt keine Mängel aufgrund missbräuchlicher oder unsachgemäßer Verwendung ab. Ein Nachweis des Kaufdatums muss vorgelegt werden. Instandsetzungen oder Änderungen, die von nicht von ACCO Brands Europe autorisierten Personen vorgenommen werden, setzen die Garantie außer Kraft. Es ist unser Ziel, sicherzustellen, dass die Leistung unserer Produkte den angegebenen technischen Daten entspricht. Diese Garantie stellt keine Einschränkung der nach dem geltenden Kaufvertragsrecht gültigen Rechte des Verbrauchers dar.

## Leggere e conservare queste importanti istruzioni per la sicurezza

- Utilizzare la macchina esclusivamente per le funzioni per cui è stata progettata.
- Fare attenzione in quanto la superficie della plastificatrice potrebbe riscaldarsi durante l'uso.
- L'unità deve essere collegata solo a una tensione di alimentazione corrispondente alle specifiche elettriche riportate sulla macchina.
- L'unità deve essere collegata a una presa elettrica posta nelle vicinanze della macchina e facilmente accessibile.
- Non collegare l'unità a un adattatore multiplo o utilizzare una prolunga.
- La mancata osservanza di queste istruzioni potrebbe causare danni/lesioni e invaliderà la garanzia.
- Non tentare di effettuare personalmente interventi di manutenzione o riparazione.
- Qualora si verifichi un guasto, scollegare la plastificatrice e rivolgersi a un rappresentante dell'assistenza tecnica GBC autorizzato per eventuali riparazioni.
- Non usare la plastificatrice con il cavo di alimentazione o la spina danneggiati.

## Pulizia



Utilizzare solo fogli di pulizia GBC per pulire i rulli.

**Codice prodotto: EK 50000.**

## Manutenzione e riparazioni

I dettagli di contatto del rappresentante dell'assistenza tecnica locale sono riportati sul retro dell'opuscolo.

## Rifiuti di apparecchiature elettriche ed elettroniche (RAEE)

Al termine della loro vita utile, i prodotti acquistati verranno considerati rifiuti di apparecchiature elettriche ed elettroniche (RAEE) ed è pertanto importante prendere atto di quanto di seguito riportato. I RAEE non devono essere smaltiti come rifiuti urbani misti ma vanno raccolti separatamente in modo tale da essere smontati per consentire il riciclaggio, riutilizzo e recupero (come carburante ai fini del recupero di energia nella produzione di energia elettrica) dei relativi componenti e materiali.

Punti pubblici di raccolta sono stati predisposti dalle amministrazioni comunali per la raccolta gratuita dei RAEE.

I RAEE vanno smaltiti presso il centro di raccolta più vicino all'abitazione o all'ufficio dell'utente.

Qualora si incontrino difficoltà nel trovare un centro di raccolta abilitato al ricevimento dei RAEE, il rivenditore al dettaglio presso cui si è acquistato il prodotto dovrebbe accettare tali rifiuti.

Nel caso in cui l'utente non si sia più in contatto con il proprio rivenditore, è possibile rivolgersi ad ACCO per ottenere informazioni a riguardo.

Il riciclaggio dei RAEE è volto a proteggere l'ambiente e la salute umana, salvaguardare le materie prime, migliorare lo sviluppo sostenibile e garantire un migliore approvvigionamento di materie prime nel territorio dell'Unione europea. Tali obiettivi potranno essere conseguiti recuperando materie prime secondarie di valore e riducendo il volume dei rifiuti da smaltire. I consumatori possono contribuire al raggiungimento di questi obiettivi provvedendo a smaltire i propri RAEE presso gli appositi centri di raccolta.

Sui prodotti acquistati è riportato il simbolo RAEE (cassonetto barrato). Tale simbolo indica che i RAEE non vanno smaltiti come rifiuti urbani misti.

## Garanzia

Il funzionamento di questa macchina è garantito per due anni dalla data di acquisto, subordinatamente a uso normale. Durante il periodo di garanzia, ACCO Brands Europe provvederà, a propria discrezione, a riparare o sostituire gratuitamente la macchina difettosa. Difetti risultanti dall'uso improprio o dall'uso per scopi diversi da quelli per cui il prodotto è stato concepito non sono coperti dalla garanzia. Sarà necessario fornire una prova della data di acquisto. Riparazioni o modifiche effettuate da persone non autorizzate da ACCO Brands Europe invalideranno la garanzia. ACCO Brands Europe si propone di assicurare che i propri prodotti funzionino in conformità alle caratteristiche tecniche indicate. La presente garanzia non pregiudica alcun diritto riconosciuto ai consumatori dalla normativa nazionale vigente in materia di vendita di beni.



## Lees deze belangrijke veiligheidsaanwijzingen goed door en bewaar ze

- Gebruik de machine alleen voor het beoogde doel.
- Wees voorzichtig; het oppervlak van de lamineermachine kan tijdens het gebruik heet worden.
- De machine moet worden aangesloten op een netspanning die overeenkomt met de nominale spanningswaarde die op de machine staat aangegeven.
- Plaats de machine in de buurt van een stopcontact dat goed bereikbaar is.
- Gebruik de machine niet met een stekkerdoos of verlengsnoer.
- Het niet opvolgen van deze aanwijzingen kan resulteren in schade/letsel en zal de garantie doen vervallen.
- Probeer nooit zelf onderhoud of reparaties aan de machine uit te voeren.
- Wanneer zich een fout voordoet, haalt u de stekker uit het stopcontact en neemt u contact op met een erkende GBC-reparateur voor alle benodigde reparaties.
- Gebruik deze machine niet als het snoer of de stekker beschadigd is.

## Reinigen



Gebruik alleen GBC-reinigingsvellen om de rollen te reinigen.

**Bestelcode: EK 50000.**

## Onderhoud

Voor informatie over uw plaatselijke reparateur raadpleegt u de achterpagina.

## Afgedankte elektrische en elektronische apparatuur (AEEA)

Wanneer uw product het einde van zijn nuttige levensduur heeft bereikt, wordt het beschouwd als AEEA. Daarom is het belangrijk u op het volgende te wijzen: AEEA mag niet samen met het ongesorteerd stedelijk afval worden verwijderd. Deze apparatuur moet gescheiden worden ingezameld, op zodanige wijze dat de apparatuur kan worden gedemonteerd zodat de onderdelen en materialen ervan kunnen worden gerecycled, hergebruikt en teruggewonnen (als brandstof voor terugwinning van energie bij de productie van elektriciteit).

Door gemeenten zijn openbare inzamelpunten opgezet voor het verzamelen van AEEA, waar u de apparatuur kosteloos kunt inleveren.

Lever uw AEEA in bij het inzamelpunt dat het dichtst bij uw huis of kantoor ligt.

Indien u geen inzamelpunt kunt vinden, kunt u uw afgedankte elektrische en elektronische apparatuur inleveren bij de winkel waar u het product hebt gekocht.

Wanneer u geen contact meer hebt met de winkel, neemt u contact op met ACCO voor hulp.

Recycling van AEEA is gericht op de bescherming van het milieu, de bescherming van de gezondheid van de mens, het behoud van grondstoffen, de verbetering van duurzame ontwikkeling, en een betere grondstoffenvoorziening in de Europese Unie. Dit wordt bereikt door het herwinnen van waardevolle secundaire grondstoffen en het verminderen van de hoeveelheid te verwijderen afval. U kunt bijdragen aan het succes van deze doelstellingen door uw AEEA in te leveren bij een daarvoor bestemd inzamelpunt.

Uw product is voorzien van het AEEA-symbool (een doorgekruiste verrijdbare afvalbak). Dit symbool geeft aan dat AEEA niet samen met ongesorteerd stedelijk afval mag worden verwijderd.

## Garantie

Het gebruik van deze machine is gegarandeerd voor twee jaar vanaf de datum van aankoop, uitgaand van normaal gebruik. Binnen de garantieperiode zal ACCO Brands Europe naar eigen oordeel de defecte machine kosteloos repareren of vervangen. Defecten die te wijten zijn aan verkeerd gebruik of gebruik voor ongeschikte doeleinden, vallen niet onder de garantie. Bewijs van de datum van aankoop is vereist. De garantie vervalt wanneer er reparaties of veranderingen worden uitgevoerd door personen die niet hiertoe door ACCO Brands Europe zijn gemachtigd. Het is ons doel ervoor te zorgen dat onze producten functioneren volgens de vermelde specificaties. Deze garantie maakt geen inbreuk op de wettelijke rechten van consumenten onder de geldende nationale wetgeving met betrekking tot de verkoop van goederen.





## Le rogamos que lea y guarde estas importantes instrucciones de seguridad

- Use la unidad solo para la finalidad para la que fue fabricada.
- Tenga precaución, la superficie de la plastificadora podría calentarse durante el uso.
- La unidad tiene que conectarse a una tensión de alimentación que corresponda con la clasificación eléctrica que se indica en la unidad.
- La unidad debe conectarse a una toma de alimentación eléctrica de fácil acceso y situada cerca del equipo.
- No utilice un adaptador múltiple ni un cable alargador.
- El incumplimiento de estas instrucciones podría causar daños/lesiones e invalidaría su garantía.
- No intente revisar ni reparar la unidad usted mismo.
- En caso de avería, desenchufe la unidad y contacte con un representante de servicio autorizado de GBC para cualquier reparación necesaria.
- No utilice esta unidad si el cable o el enchufe están dañados.

## Limpieza



Utilice únicamente las hojas de limpieza GBC para limpiar los rodillos.

**Código de pedido: EK 50000.**

## Reparación

Para obtener información sobre su representante local de mantenimiento y reparación consulte la contraportada.

## Residuos de aparatos eléctricos y electrónicos (RAEE)

Al final de su vida útil, su producto se considera un residuo de aparato eléctrico y electrónico (RAEE). Por lo tanto, es importante que tenga en cuenta lo siguiente: Los RAEE no deben eliminarse como residuos urbanos no seleccionados. Deben recogerse por separado de modo que se puedan desmontar para reciclar, reutilizar y valorizar sus componentes y materiales (como combustible para la recuperación de energía en la producción de electricidad).

Los ayuntamientos han creado puntos de recogida públicos para la recogida gratuita de RAEE.

Lleve su RAEE al punto de recogida más cercano a su hogar u oficina.

Si experimenta alguna dificultad para encontrar un punto de recogida, el comercio que le vendió el producto debería aceptar su RAEE.

Si ya no está en contacto con el comercio, póngase en contacto con ACCO para recibir ayuda.

El reciclaje de RAEE tiene como finalidad la protección del medio ambiente, la protección de la salud humana, la conservación de materias primas, la mejora del desarrollo sostenible y la garantía de un mejor suministro de productos básicos en la Unión Europea. Esto se consigue mediante la recuperación de materias primas secundarias valiosas y la reducción de la eliminación de residuos. Para contribuir a la consecución de estos objetivos, devuelva su RAEE al punto de recogida.

Su producto está marcado con el símbolo RAEE (contenedor de basura con una X). Este símbolo tiene como finalidad informarle de que el RAEE no se puede eliminar como residuo urbano no seleccionado.

## Garantía

El funcionamiento de esta máquina está garantizado durante un período de dos años a partir de la fecha de adquisición, siempre que su utilización sea normal. Durante el plazo de garantía, ACCO Brands Europe, a su propia discreción, reparará o sustituirá el aparato defectuoso gratuitamente. La garantía no cubre los defectos causados por uso indebido o por su utilización para fines inadecuados. Se requerirá un comprobante de la fecha de compra. Las reparaciones o modificaciones realizadas por personas no autorizadas por ACCO Brands Europe anularán la garantía. Nuestro objetivo es asegurar que nuestros productos funcionan según las especificaciones indicadas. Esta garantía no afecta a los derechos legales que tienen los consumidores en virtud de la legislación vigente aplicable que rige la venta de artículos.

## **Leia e guarde estas instruções de segurança importantes**

- Use a máquina apenas para o fim a que se destina.
- Tenha cuidado porque a superfície da plastificadora pode aquecer muito durante a sua utilização.
- Ligue a máquina apenas a uma tensão de alimentação correspondente ao valor nominal indicado nela.
- Deve ligar a máquina a uma tomada situada junto dela e facilmente acessível.
- Não ligue a um adaptador múltiplo, nem use um cabo de extensão.
- O incumprimento destas instruções pode resultar em danos/lesões e anulará a sua garantia.
- Não tente executar a manutenção ou reparação da máquina por si mesmo.
- No caso de avaria, desligue a máquina e contacte um representante de manutenção autorizado da GBC para quaisquer reparações necessárias.
- Não use esta máquina com o cabo ou a ficha danificados.

## **Limpeza**



Use apenas folhas de limpeza GBC para limpar os roletes.

**Código de encomenda: EK 50000.**

## **Manutenção e Reparação**

Para informação sobre o seu representante de manutenção local, consulte a última página.

## **Resíduos de Equipamento Elétrico e Eletrónico (REEE)**

No fim da sua vida útil o seu produto é considerado um REEE. Por isso, é importante notar que: O REEE não deve ser eliminado como resíduo urbano não triado. Ele deve ser recolhido seletivamente para que possa ser desmontado e os seus componentes e materiais possam ser reciclados, reutilizados e valorizados (como combustível para a recuperação de energia na produção de eletricidade).

As autoridades locais criaram pontos de recolha públicos para a recolha de REEE, sem encargos para si.

Queira entregar o seu REEE na instalação de recolha mais próxima do seu escritório ou casa.

Se tiver dificuldade em localizar uma instalação de recolha, o retalhista que lhe vendeu o produto é responsável por assegurar a retoma do seu REEE.

Se já não está em contacto com o seu retalhista, queira contactar a ACCO que o auxiliará a resolver este assunto.

A reciclagem de REEE segue uma abordagem orientada para a proteção do ambiente e da saúde humana, a preservação das matérias-primas e a melhoria do desenvolvimento sustentável, e para assegurar um melhor fornecimento de mercadorias na União Europeia. Isto será alcançado mediante a recuperação de matérias-primas secundárias valiosas e a redução da quantidade de resíduos a eliminar. Pode contribuir para o sucesso destes objetivos entregando o seu REEE numa instalação de recolha.

O seu produto está marcado com o símbolo de REEE (contentor de lixo barrado com uma cruz). Este símbolo informa-o de que o REEE não deve ser eliminado como resíduo urbano não triado.

## **Garantia**

A operacionalidade desta máquina está garantida por um período de dois anos a contar da sua data de compra, em condições de utilização normal. No período de garantia, a ACCO Brands Europe efetuará a reparação ou substituição gratuita da máquina defeituosa, segundo o seu critério exclusivo. Os defeitos resultantes de má utilização ou utilização imprópria não estão abrangidos por esta garantia. É necessária a apresentação de prova da data de compra. As reparações ou alterações efetuadas por pessoas não autorizadas pela ACCO Brands Europe anularão esta garantia. Estamos empenhados em assegurar que o desempenho dos nossos produtos está de acordo com as especificações indicadas. Esta garantia não afeta os direitos legais dos consumidores, ao abrigo da legislação nacional aplicável que regula a venda de mercadorias.



## Lütfen bu önemli güvenlik talimatlarını okuyun ve saklayın

- Makineyi sadece amacına uygun olarak kullanın.
- Dikkatli olun, kullanım sırasında makinenin yüzeyi sıcak olabilir.
- Bu makine sadece üzerinde belirtilen elektrik özelliklerine uygun bir voltaj kaynağına bağlanmalıdır.
- Makine yakın ve kolay erişimli bir prize takılmalıdır.
- Makineyi çoklu priz adaptörüne takmayın ve uzatma kablosu kullanmayın.
- Bu talimatlara uymamak hasar/yaralanma sonucunu doğurabilir ve garantinizin geçersiz olmasına yol açar.
- Makinenin servisini veya onarımını kendiniz yapmaya çalışmayın.
- Herhangi bir arıza olduğu takdirde, makineyi prizden çekin ve gerekli onarım için yetkili bir GBC servis temsilcisi ile temas kurun.
- Kablo veya fişin hasar görmüş olduğu durumlarda makineyi kullanmayın.

## Temizleme



Merdaneleri temizlemek için sadece GBC temizlik kartları kullanın.

**Sipariş kodu: EK 50000.**

## Servis

Yerel servis temsilcinizin bilgileri için lütfen arka sayfaya bakın.

## Elektrikli ve Elektronik Ekipman Atıkları (EEEE)

Kullanım ömürleri sonlandığında ürününüz EEEA niteliğine kavuşur. Bu nedenle şunları dikkate almanız gerekmektedir: EEEA sınıflandırılmamış kentsel atıklarla birlikte atılmamalıdır. Parça ve materyallerinin geri dönüşümü, yeniden kullanımı ve (elektrik üretiminden enerji kazanımı için bir yakıt olarak) geri kazanımı için parçalarına ayrılmak üzere ayrı olarak toplanmalıdır.

Belediyeler tarafından, EEEA'nın toplanması için ücretsiz olarak kullanımınıza sunulmuş kamusal toplama noktaları oluşturulmuştur.

Lütfen EEEA'nızı evinize veya işyerinize en yakın olan toplama tesisine götürün.

Bir toplama tesisi bulmakta zorluk yaşıyorsanız, size ürünü satan bayi, EEEA'nızı alacaktır.

Bayinizle irtibat halinde değilseniz, lütfen bu konuyla ilgili yardım almak üzere ACCO'ya danışın.

EEEE'nin geri dönüşümü; çevrenin korunması, insan sağlığının korunması, hammaddelerin korunması, sürdürülebilir kalkınmanın geliştirilmesi ve Avrupa Birliği'nde ürünlerin daha iyi bir şekilde tedarik edilmesinin sağlanmasına yöneliktir. Bu, değerli ikincil hammaddelerin yeniden kazanılması ve atık imhasının azaltılması ile mümkün olacaktır. EEEA'nızı bir toplama tesisine götürerek bu amaçların gerçekleşmesine katkıda bulunabilirsiniz.

Ürününüzün üzerinde EEEA sembolü vardır (üzerinde bir X işareti olan çöp konteyniri). Bu sembol, EEEA'nın sınıflandırılmamış kentsel atıklarla aynı şekilde imha edilmemesi gerektiğini belirtir.

## Garanti

Bu makinenin işleyişi, normal şekilde kullanılması kaydıyla, satın alındığı tarihten itibaren iki yıl süreyle garantilidir. Garanti süresi içinde ACCO Brands Europe, kendi takdirine göre anızalı makineyi ücretsiz olarak ya tamir edecek ya da değiştirecektir. Kullanma hatalarından veya makinenin amacı dışında kullanılmasından kaynaklanan anızalar garanti kapsamında değildir. Garantiden yararlanabilmek için satın alma tarihinin kanıtlanması gerekmektedir. ACCO Brands Europe tarafından yetki verilmemiş kişilerce yapılacak onarımlar ya da değişiklikler garantiyi geçersiz kılacaktır. Amacımız ürünlerimizin belirtilen teknik özelliklere göre performans göstermesini sağlamaktır. Bu garanti, tüketicinin satılan mallara ilişkin ulusal mevzuat uyarınca sahip olduğu yasal hakları etkilemez.



## Διαβάστε και φυλάξτε αυτές τις σημαντικές οδηγίες ασφάλειας

- Να χρησιμοποιείτε τη μονάδα μόνο για το σκοπό για τον οποίο προορίζεται.
- Προσέχετε, η επιφάνεια του πλαστικοποιητή ενδέχεται να καίει κατά τη χρήση του.
- Η μονάδα πρέπει να συνδέεται μόνο σε παροχή ρεύματος, η τάση της οποίας αντιστοιχεί στην ονομαστική τιμή τάσης που αναγράφεται στη μονάδα.
- Η μονάδα πρέπει να συνδέεται μόνο σε εύκολα προσβάσιμη πρίζα τοίχου, κοντά στη μονάδα.
- Μη συνδέετε τη μονάδα σε πολύπριζο και μη χρησιμοποιείτε καλώδιο προέκτασης.
- Εάν δεν τηρηθούν οι οδηγίες αυτές, ενδέχεται να προκληθεί ζημιά/τραυματισμός και η εγγύησή σας θα ακυρωθεί.
- Μην επιχειρείτε να κάνετε μόνοι σας εργασίες σέρβις ή επισκευής στη μονάδα.
- Εάν προκύψει κάποιο πρόβλημα, αποσυνδέστε τη μονάδα από την πρίζα και επικοινωνήστε με μια εξουσιοδοτημένη αντιπροσωπία σέρβις της GBC για τυχόν απαιτούμενες επισκευές.
- Μη χρησιμοποιήσετε αυτή τη μονάδα εάν το καλώδιο ή το φιλς έχει υποστεί ζημιά.

## Καθαρισμός



Να χρησιμοποιείτε μόνο φύλλα καθαρισμού της GBC για να καθαρίσετε τους κυλίνδρους.

**Κωδικός παραγγελίας: EK 50000.**

## Σέρβις

Για λεπτομέρειες σχετικά με την τοπική αντιπροσωπία σέρβις, ανατρέξτε στο οπισθόφυλλο.

## Απόβλητα ηλεκτρικού και ηλεκτρονικού εξοπλισμού (ΑΗΗΕ)

Στο τέλος της ωφέλιμης διάρκειας ζωής του, το προϊόν σας θεωρείται ΑΗΗΕ. Συνεπώς, θα πρέπει να σημειωθούν τα εξής: Το ΑΗΗΕ δεν προορίζεται για απόρριψη ως αδιαχώριστο αστικό απόβλητο. Προορίζεται για χωριστή συλλογή με τέτοιον τρόπο ώστε να μπορεί να αποσυναρμολογηθεί και, επομένως, τα στοιχεία και υλικά του να μπορούν να ανακυκλωθούν, να επαναχρησιμοποιηθούν και να ανακτηθούν (όπως κάποιο καύσιμο για ανάκτηση ενέργειας στην παραγωγή ηλεκτρικής ενέργειας).

Οι εκάστοτε δήμοι έχουν ορίσει δημόσια σημεία συλλογής για τη συλλογή των ΑΗΗΕ δωρεάν για εσάς.

Επιτρέψτε το ΑΗΗΕ σας στην πλησιέστερη εγκατάσταση συλλογής.

Εάν αντιμετωπίζετε δυσκολία στον εντοπισμό μιας εγκατάστασης συλλογής, το κατάστημα λιανικής πώλησης από το οποίο αγοράσατε το προϊόν θα πρέπει να αποδεχτεί το ΑΗΗΕ σας.

Εάν δεν είστε πλέον σε επαφή με το κατάστημα λιανικής πώλησης, επικοινωνήστε με την ACCO για βοήθεια σχετικά με αυτό το ζήτημα.

Η ανακύκλωση ΑΗΗΕ συνδέεται με την προστασία του περιβάλλοντος, την προστασία της ανθρώπινης υγείας, τη διαφύλαξη των πρώτων υλών, τη βελτίωση της αειφόρου ανάπτυξης και τη διασφάλιση καλύτερης παροχής βασικών προϊόντων στις χώρες της Ευρωπαϊκής Ένωσης. Αυτό θα επιτευχθεί με την ανάκτηση πολύτιμων δευτερευουσών πρώτων υλών, καθώς και με τη μείωση της απόρριψης αποβλήτων. Μπορείτε να συνεισφέρετε στην επιτυχία αυτών των στόχων, επιστρέφοντας το δικό σας ΑΗΗΕ σε μια εγκατάσταση συλλογής.

Το προϊόν σας φέρει σήμανση με το σύμβολο ΑΗΗΕ (τροχήλατος κάδος απορριμμάτων διαγραμμένος με ένα Χ). Το σύμβολο αυτό σας ενημερώνει ότι το ΑΗΗΕ δεν πρέπει να απορριφθεί ως αδιαχώριστο αστικό απόβλητο.

## Εγγύηση

Η λειτουργία της συσκευής είναι εγγυημένη για δύο χρόνια από την ημερομηνία αγοράς της, υπό τον όρο ότι υποβάλλεται σε συνηθισμένη χρήση. Εντός της περιόδου της εγγύησης, η ACCO Brands Europe, κατά τη διακριτική της ευχέρεια, είτε θα επισκευάσει είτε θα αντικαταστήσει δωρεάν την ελαττωματική συσκευή. Η εγγύηση δεν καλύπτει ελαττώματα που οφείλονται σε κακομεταχείριση ή σε χρήση για ακατάλληλο σκοπό. Απαιτείται απόδειξη της ημερομηνίας αγοράς. Επισκευές ή τροποποιήσεις που γίνονται από άτομα που δεν είναι εξουσιοδοτημένα από την ACCO Brands Europe ακυρώνουν την εγγύηση. Σκοπός μας είναι να εξασφαλίσουμε ότι τα προϊόντα μας έχουν επιδόσεις σύμφωνες με τις αναφερόμενες προδιαγραφές. Η παρούσα εγγύηση δεν επηρεάζει τα από του νόμου απορρόντα δικαιώματα τα οποία έχουν οι καταναλωτές, σύμφωνα με τη νομοθεσία που ισχύει στη χώρα τους, που αφορά την πώληση αγαθών.

## Læs og gem disse vigtige sikkerhedsinstruktioner

- Brug kun maskinen til det, den er beregnet til.
- Vær opmærksom på, at laminatorens overflade kan blive varm under brug.
- Maskinen må kun tilsluttes en forsyningsspænding, som svarer til den mærkespænding, der fremgår af maskinen.
- Maskinen skal tilsluttes en stikkontakt i nærheden af maskinen, der er nem at komme til.
- Må ikke sluttes til en multiadapter eller bruges med en forlængerledning.
- Hvis ikke disse instruktioner følges, kan det resultere i beskadigelse/personskade, hvilket ugyldiggør garantien.
- Forsøg ikke selv at udføre eftersyn på eller reparation af maskinen.
- Afbryd maskinen fra stikkontakten i tilfælde af fejl, og kontakt en autoriseret GBC-servicerepræsentant, hvis den skal repareres.
- Brug ikke denne maskine, hvis kablet eller stikket er blevet beskadiget.

## Rengøring

-  Brug kun GBC-renskort til at rense rullerne.  
**Bestillingskode: EK 50000.**

## Service

Se bagsiden for at få oplysninger om din lokale servicetekniker.

## Affald af elektrisk og elektronisk udstyr (WEEE)

Når produktet er slidt op, anses det for at være WEEE. I denne forbindelse er det vigtigt at bemærke følgende: WEEE må ikke bortskaffes sammen med usorteret husholdningsaffald. Det skal indsamles særskilt, så det kan skilles ad med henblik på genanvendelse, genbrug og nyttiggørelse af komponenter og materialer (som brændstof til energiudnyttelse i produktionen af elektricitet).

Kommunerne har etableret offentlige indsamlingssteder til indsamling af WEEE gratis for dig.

Sørg for at returnere WEEE til det indsamlingsanlæg, der ligger tættest på dit hjem eller din arbejdsplads.

Hvis du har problemer med at finde et indsamlingsanlæg, skal den detailforretning, hvor du har købt produktet, tage imod dit WEEE.

Hvis du ikke længere har kontakt med detailforretningen, kan du kontakte ACCO for at få vejledning.

Genanvendelse af WEEE har til formål at beskytte miljøet, beskytte menneskers sundhed, bevare råstoffer, forbedre en bæredygtig udvikling og sikre en bedre råstofforsyning i Den Europæiske Union. Dette skal opnås gennem genvinding af værdifulde sekundære råstoffer og reduktion af bortskaffelse af affald. Du kan bidrage til et sådanne mål ved at returnere WEEE til et indsamlingsanlæg.

Dit produkt er mærket med WEEE-symbolet (skraldespand med et X over). Dette symbol er beregnet til at informere dig om, at WEEE ikke må bortskaffes som usorteret husholdningsaffald.

## Garanti

Denne maskines drift er garanteret i to år fra købsdatoen, på betingelse af at den anvendes under normale betingelser. Inden for garantiperioden vil ACCO Brands Europe efter eget skøn enten reparere eller erstatte den defekte maskine gratis. Defekter forårsaget af misbrug eller brug til upassende formål er ikke dækket af garantien. Der kræves bevis for købsdatoen. Reparationer eller ændringer foretaget af personer, som ikke er autoriseret af ACCO Brands Europe, vil ugyldiggøre garantien. Det er vores mål at sikre, at vores produkters ydeevne lever op til de angivne specifikationer. Denne garanti påvirker ikke juridiske rettigheder, som forbrugere har under gældende national lovgivning vedrørende salg af varer.



## Lue ja säilytä nämä tärkeät turvallisuusohjeet

- Käytä tätä laitetta ainoastaan sen aiottuun käyttötarkoitukseen.
- Vaara: laminoitinkoneen pinta voi kuumentua käytön aikana.
- Laitteen saa kytkeä vain sellaiseen virtalähteeseen, jonka jännite vastaa laitteen jännitemerkintää.
- Laite on kytkettävä sen lähellä olevaan pistorasiaan, johon on helppo päästä käsiksi.
- Älä kytke laitetta monen pistokkeen verkkolaitteeseen tai käytä siinä jatkojohtoa.
- Näiden ohjeiden laiminlyönti voi johtaa vaurioon/ loukkaantumiseen, ja laiminlyönti aiheuttaa takuun raukeamisen.
- Älä yritä huoltaa tai korjata laitetta itse.
- Jos laitteeseen tulee vika, irrota sen virtajohto pistorasiasta ja ota yhteys valtuutettuun GBC-huoltoon, jos laitetta on korjattava.
- Älä käytä tätä laitetta, jos sen virtajohto tai pistotulppa on vaurioitunut.

## Puhdistus



Puhdista telat vain GBC-puhdistusarkeilla.  
**Tilauskoodi: EK 50000.**

## Huolto

Lähimmän huoltoedustajan tiedot on merkitty takasivulle.

## Sähkö- ja elektroniikkalaiteromu

Tuote katsotaan sähkö- ja elektroniikkalaiteromuksi sen käyttöiän päätyttyä. Siksi on tärkeää muistaa seuraavat: Sähkö- ja elektroniikkalaiteromu täytyy loppukäsittellä erillään lajittelemattomista yhdyskuntajätteistä. Sähkö- ja elektroniikkalaiteromu on kerättävä erikseen, jotta se voidaan purkaa ja sen osat ja materiaalit voidaan kierrättää, käyttää uudelleen ja hyödyntää (poltoaineena energian hyödyntämiseen sähköntuotannossa).

Kunnat ovat järjestäneet yleisiä sähkö- ja elektroniikkalaiteromun keräyspisteitä, joiden käyttö on maksutonta.

Palauta sähkö- ja elektroniikkalaiteromu kotia tai työpaikkaa lähinnä olevaan keräyspisteeseen.

Jos sinulla on vaikeuksia löytää keräyspistettä, tuotteen myyneen vähittäiskaupan on vastaanotettava sähkö- ja elektroniikkalaiteromu.

Jos et ole enää yhteydessä vähittäiskauppaan, ota yhteys ACCO-yhtiöön tässä asiassa.

Sähkö- ja elektroniikkalaiteromun kierrätyksen tarkoituksena on suojella ympäristöä ja ihmisten terveyttä, säilyttää raaka-aineita, parantaa kestävää kehitystä ja varmistaa hyödykkeiden parempi saatavuus Euroopan unionissa. Tavoitteeseen päästään noutamalla arvokkaita toisioraaka-aineita ja vähentämällä loppukäsittelyyn tulevan jätteen määrää. Voit vaikuttaa näiden tavoitteiden onnistumiseen palauttamalla sähkö- ja elektroniikkalaiteromusi keräyspisteeseen.

Tuotteessa on sähkö- ja elektroniikkalaiteromun merkitsemiseen käytetty tunnus (jättesäiliö, jonka päällä on X-merkintä). Tämä tunnus kertoo, että sähkö- ja elektroniikkalaiteromua ei saa loppukäsittellä yhdessä lajittelemattoman yhdyskuntajätteen kanssa.

## Takuu

Laitteella on normaalkäytössä kahden vuoden takuu ostopäivästä lukien sen toiminnan osalta. Tänä takuaikana ACCO Brands Europe harkintansa mukaan joko korjaa tai vaihtaa viallisen laitteen veloituksetta. Takuu ei kata virheellisestä tai asiattomasta käytöstä aiheutuneita vikoja. Ostotodistus on esitettävä. Jos laitetta korjaa tai muuttaa muu kuin ACCO Brands Europe valtuuttama henkilö, takuu raukeaa. Tavoitteemme on varmistaa, että tuotteemme toimivat ohjeissa kuvatulla tavalla. Tämä takuu ei vaikuta lakisääteisiin oikeuksiin, joita kuluttajilla on eri maissa sovellettavan kansallisen lainsäädännön nojalla ja joiden alaisuudessa tavaroiden myynti tapahtuu.

## Les og ta vare på disse viktige sikkerhetsinstruksjonene

- Enheten skal kun anvendes innenfor sitt tiltenkte bruksområde.
- Vær forsiktig, laminatorens overflate kan bli varm under bruk.
- Enheten må kun kobles til et uttak med en matespenning tilsvarende de elektriske verdiene som står oppgitt på enheten.
- Enheten skal kobles til en stikkontakt som er nær utstyret og lett tilgjengelig.
- Ikke koble den til et grenuttak eller bruk med skjoteledning.
- Hvis du ikke følger disse instruksjonene, kan det føre til materiell skade eller personskade, og det vil føre til at garantien oppheves.
- Ikke utfør service eller reparasjoner på enheten selv.
- Hvis det oppstår feil, koble fra enheten og ta kontakt med en autorisert GBC-servicerepresentant for eventuelle reparasjoner.
- Ikke bruk enheten hvis ledningen eller støpselet er skadet.

## Rengjøring



Bruk kun GBC-rensekort for å rengjøre valsene.

**Bestillingskode: EK 50000.**

## Service

Se baksiden for opplysninger om din lokale servicerepresentant.

## Avfall fra elektrisk og elektronisk utstyr (WEEE)

Når produktets levetid er over, anses det som WEEE. Da er det viktig å legge merke til at: WEEE ikke skal kastes i usortert, kommunalt avfall. Det skal samles inn separat slik at det kan demonteres og bestanddelene og materialene kan resirkuleres, brukes på nytt og gjenvinnes (som drivstoff for energiuutvinning i produksjonen av elektrisitet).

Kommunen har gjenvinningsstasjoner der du kan levere WEEE gratis.

Lever WEEE på gjenvinningsstasjonen i nærheten av hjemmet eller kontoret ditt.

Hvis du har problemer med å finne en gjenvinningsstasjon, bør forhandleren som solgte deg produktet, kunne ta imot WEEE.

Hvis du ikke lenger har kontakt med forhandleren, kan du ta kontakt med ACCO for hjelp med dette.

Gjenvinning av WEEE hjelper med å beskytte miljøet, beskytte menneskers helse, bevare råstoff, forbedre bærekraftig utvikling og sikre bedre tilgang til råvarer i Den europeiske union. Dette oppnås ved å gjenvinne verdifulle sekundærråstoffer og redusere disponering av avfall. Du kan bidra til å nå disse målene ved å returnere WEEE til en gjenvinningsstasjon.

Produktet er merket med WEEE-symbolet (søppelbøtte med kryss over). Dette symbolet informerer deg om at WEEE ikke skal kastes i usortert, kommunalt avfall.

## Garanti

Denne maskinen har to års garanti fra kjøpsdato ved normal bruk. Innenfor denne garantiperioden vil ACCO Brands Europe etter eget skjønn vederlagsfritt enten reparere eller erstatte enheter med feil. Feil som oppstår på grunn av feil bruk eller bruk til uegnede formål, dekkes ikke av garantien. Kjøpsbevis må fremlegges. Hvis personer som ikke er autorisert av ACCO Brands Europe foretar reparasjoner eller modifikasjoner på maskinen, oppheves garantien. Det er vårt mål å sørge for at våre produkter er i overensstemmelse med de angitte spesifikasjonene. Denne garantien påvirker ikke forbrukerens juridiske rettigheter i henhold til nasjonal lovgivning for salg av varer.

## Läs och spara de här viktiga säkerhetsanvisningarna

- Använd endast maskinen för avsett ändamål.
- Var försiktig. Laminatorns yta kan bli varm under användning.
- Maskinen får endast anslutas till matningsspänning som stämmer överens med de värden som anges på den.
- Maskinen ska anslutas till ett lättillgängligt vägguttag i närheten av maskinen.
- Får ej anslutas till ett grenuttag eller användas med en förlängningskabel.
- Underlåtenhet att följa dessa anvisningar kan leda till skador/ personskador och göra garantin ogiltig.
- Utför inte själv reparationer eller underhåll på maskinen.
- I händelse av fel kopplar du från maskinen och kontaktar en behörig GBC-servicerepresentant angående eventuella reparationer som behövs.
- Använd inte maskinen om kabeln eller kontakten är skadade.

## Rengöring



Använd endast GBC-rengöringsark när du rengör valsarna.

**Beställningskod: EK 50000.**

## Service

Se sista sidan för mer information om din lokala servicerepresentant.

## Avfall som utgörs av eller innehåller elektriska eller elektroniska produkter (WEEE)

När din produkt har tjänat ut betraktas den som WEEE. Det är därför viktigt att notera följande: WEEE får inte bortscaffas som osorterat kommunalt avfall. Det ska samlas in separat på sådant sätt att det kan tas isär och beståndsdelarna och materialet materialåtervinnas, återanvändas och energiåtervinnas (i form av bränsle vid framställandet av elektricitet).

Offentliga insamlingspunkter har inrättats för insamling av WEEE, avgiftsfritt för dig.

Var vänligt lämna ditt WEEE till insamlingspunkten närmast hemmet eller arbetet.

Om du har svårighet att hitta en insamlingspunkt ska stället där du köpte produkten ta emot ditt WEEE.

Om du har förlorat kontakten med inköpsstället ber vi dig vända dig till ACCO för hjälp med detta.

Syftet med återvinning av WEEE är att slå vakt om miljön, skydda människors hälsa, bevara råmaterialen, stärka uthållig utveckling och säkerställa en bättre tillgång till varor inom EU. Detta kan uppnås genom att återvinna värdefulla sekundära råmaterial och minska bortscaffandet av avfall. Du kan bidra till att dessa mål uppnås genom att lämna ditt WEEE till en uppsamlingspunkt.

Din produkt är markerad med WEEE-symbolen (en soptunna med ett kryss över). Den symbolen betyder att detta WEEE inte får bortscaffas som osorterat kommunalt avfall.

## Garanti

Vid normal användning garanteras maskinens funktion i två år från inköpsdatum. ACCO Brands Europe reparerar eller ersätter efter eget gottfinnande defekta maskiner utan kostnad inom garantiperioden. Fel som har uppstått genom felaktig eller olämplig användning täcks inte av garantin. Kvitto med inköpsdatum måste kunna uppvisas. Garantin upphör att gälla om reparationer eller ändringar utförts av personer som inte är auktoriserade av ACCO Brands Europe. Vår målsättning är att se till att våra produkter uppfyller angivna specifikationer. Denna garanti påverkar inte konsumentens rättigheter enligt lag.



## Ważne wskazówki dotyczące bezpieczeństwa – prosimy o ich przeczytanie i zachowanie

- Urządzenia należy używać wyłącznie zgodnie z przeznaczeniem.
- Zachować ostrożność, powierzchnia laminatora może się nagrzewać w trakcie użytkowania.
- Urządzenie należy podłączyć do źródła zasilania o napięciu zgodnym z napięciem podanym na tabliczce znamionowej urządzenia.
- Urządzenie należy podłączyć do gniazdka elektrycznego, które jest łatwo dostępne i znajduje się blisko urządzenia.
- Nie podłączać do rozgałęziaczy i nie stosować przedłużaczy.
- Niestosowanie się do niniejszych instrukcji grozi uszkodzeniem/zranieniem i powoduje unieważnienie gwarancji.
- Nie należy podejmować prób przeglądu technicznego ani napraw urządzenia we własnym zakresie.
- W przypadku wystąpienia usterki należy wyłączyć urządzenie z sieci i skontaktować się z autoryzowanym przedstawicielem serwisu GBC w celu zlecenia wykonania koniecznych napraw.
- Nie używać urządzenia, jeśli uszkodzony jest przewód zasilający lub wtyczka.

## Czyszczenie



Do czyszczenia wałków należy używać wyłącznie kart czyszczących marki GBC.

**Kod do zamówień: EK 50000.**

## Serwis

Dane lokalnych punktów serwisowych znajdują się na ostatniej stronie.

## Zużyty sprzęt elektryczny i elektroniczny (WEEE)

Po utracie przydatności użytkowej produkt ten będzie klasyfikowany jako zużyty sprzęt elektryczny i elektroniczny (WEEE). W związku z tym należy mieć na uwadze, co następuje: Zużytych urządzeń elektrycznych i elektronicznych nie należy wyrzucać jako nieposortowanych odpadów komunalnych. Podlegają one selektywnej zbiórce w celu przekazania do demontażu, co umożliwi recykling, ponowne użycie oraz odzysk (jako paliwo do odzyskiwania energii w procesie wytwarzania elektryczności) ich części składowych i materiałów.

Samorządy lokalne ustanowiły publiczne punkty zbiórki zużytego sprzętu elektrycznego i elektronicznego, dostępne nieodpłatnie dla konsumentów.

Prosimy o zwrócenie sprzętu WEEE do punktu zbiórki położonego najbliżej domu lub biura.

W przypadku trudności ze znalezieniem punktu zbiórki sprzęt WEEE powinien przyjąć punkt sprzedaży detalicznej, który sprzedał dany produkt.

W przypadku braku kontaktu z punktem sprzedaży detalicznej prosimy o skontaktowanie się z firmą ACCO w celu uzyskania pomocy w tej sprawie.

Recykling WEEE jest ukierunkowany na ochronę środowiska naturalnego, ochronę zdrowia ludzkiego, zachowanie surowców, promowanie zrównoważonego rozwoju oraz zapewnianie lepszych dostaw towarów w Unii Europejskiej. Cele te będą osiągnięte poprzez odzyskiwanie cennych surowców wtórnych oraz ograniczanie ilości odpadów. Zwracając zużyty sprzęt elektryczny i elektroniczny do punktu zbiórki, użytkownicy przyczyniają się do realizacji tych celów.

Produkt jest oznaczony symbolem WEEE (kubek na śmieci przekreślony znakiem X). Symbol ten informuje, że zużytygo sprzętu elektrycznego i elektronicznego nie należy usuwać jako nieposortowanych odpadów komunalnych.

## Gwarancja

Urządzenie jest objęte gwarancją eksploatacyjną ważną przez okres 2 lat od daty zakupu, przy założeniu normalnego użytkowania. W okresie gwarancyjnym firma ACCO Brands Europe zobowiązuje się, według swojego uznania, bezpłatnie naprawić lub wymienić wadliwe urządzenie. Gwarancja nie obejmuje uszkodzeń spowodowanych nieprawidłowym użytkowaniem lub wykorzystywaniem urządzenia do celów, do których nie jest przeznaczone. Aby skorzystać z gwarancji, należy przedstawić dowód zakupu. Dokonanie napraw lub modyfikacji urządzenia przez osoby nieupoważnione do tego przez firmę ACCO Brands Europe spowoduje unieważnienie gwarancji. Dążymy do tego, aby nasze produkty działały zgodnie ze specyfikacją. Niniejsza gwarancja nie ogranicza przysługujących konsumentom praw wynikających z przepisów obowiązujących w danym kraju i dotyczących warunków sprzedaży towarów.

## Tyto důležité bezpečnostní pokyny si přečtěte a uschovejte

- Příklad použijte pouze k tomu účelu, k němuž je určen.
- Je třeba opatrnosti, protože povrch laminátoru se během používání může zahřát.
- Příklad musí být připojen ke zdroji napětí, jenž odpovídá údajům uvedenému na přístroji.
- Příklad by měl být zapojen do elektrické zásuvky, která se nachází v jeho blízkosti a je snadno přístupná.
- Nezapojujte ho do vícenásobné zásuvky ani nepoužívejte s prodlužovacím kabelem.
- Nerespektování těchto pokynů může vést k poškození přístroje nebo úrazu a bude mít za následek zneplatnění záruky.
- Nepokoušejte se sami o údržbu nebo opravu přístroje.
- V případě defektu přístroj odpojte ze sítě a s případnou opravou se obraťte na autorizovaného servisního zástupce značky GBC.
- Příklad nepoužívejte, pokud je napájecí kabel nebo zástrčka poškozena.

## Čištění



K čištění válečků laminátoru použijte pouze čisticí listy GBC.

**Objednací kód: EK 50000.**

## Servis

Kontakt na místního servisního zástupce naleznete na zadní straně.

## Odpadní elektrická a elektronická zařízení (OEEZ)

Na konci užitečné životnosti bude produkt považován za OEEZ. Je důležité pamatovat, že: OEEZ se nemají odstraňovat jako netříděný komunální odpad. Mají se sbírat odděleně, aby mohla být demontována a jejich konstrukční části a materiály recyklovány, opakovaně použity a využity (jako palivo pro energetické využití při výrobě elektrické energie).

Veřejná sběrná místa jsou zřízena místními úřady k bezplatnému sběru OEEZ od vás.

Laskavě vraťte OEEZ do sběrného místa blízko vaší domácnosti nebo pracoviště.

V případě problémů s nalezením sběrného místa by měla OEEZ přijmout maloobchodní prodejna, která vám produkt prodala.

Pokud již nejste ve styku s maloobchodní prodejnou, kontaktujte laskavě firmu ACCO za účelem pomoci v této záležitosti.

Cílem recyklace OEEZ je ochrana životního prostředí, ochrana lidského zdraví, ochrana surovin, zlepšování udržitelného rozvoje a lepší zásobování komoditami v Evropské unii. Toho se dosáhne záchranou cenných sekundárních surovin a snížením odstraňování odpadu. K úspěšnosti tohoto cíle můžete přispět návratem OEEZ do sběrného místa.

Váš produkt je označen symbolem OEEZ (pojízdný kontejner na odpad přeškrtnutý křížem). Tento symbol vám sděluje, že OEEZ se nemá odstraňovat jako netříděný komunální odpad.

## Záruka

Na provoz tohoto přístroje platí při běžném používání záruka dva roky ode dne nákupu. Během záruční doby firma ACCO Brands Europe podle svého uvážení vadný přístroj bezplatně opraví, nebo vymění. Na závady způsobené nesprávným nebo nevhodným používáním se nevztahuje záruka. Je nutné předložit doklad o nákupu s datem. Opravy a změny přístroje provedené osobou, jež k tomu není oprávněna firmou ACCO Brands Europe, zruší platnost záruky. Snažíme se zajistit, aby naše výrobky fungovaly v souladu s uvedenými technickými údaji. Touto zárukou nejsou ovlivněna zákonná práva vztahující se na prodej zboží, která spotřebitelům přísluší podle příslušných státních zákonů.

## Olvassa el és őrizze meg ezeket a fontos biztonsági előírásokat

- A készülék kizárólag a rendeltetésének megfelelő célra használható.
- Vigyázzon, mert a laminálógép felülete felmelegedhet használat közben.
- A készüléket a rajta feltüntetett feszültségértékű tápfeszültséghez kell csatlakoztatni.
- Úgy helyezze el a készüléket, hogy az elektromos hálózati csatlakozóaljzat a közelben, könnyen elérhető helyen legyen.
- A készüléket ne csatlakoztassa elosztóra és ne használja hosszabbító kábelrel.
- Az utasítások be nem tartása a készülék károsodásához vezethet vagy sérülést okozhat, és érvényteleníti a garanciát.
- Ne próbálja saját maga szervizelni vagy megjavítani a készüléket.
- Meghibásodás esetén húzza ki a készülék hálózati csatlakozóját, és a javítás érdekében forduljon a GBC hivatalos márkaszervizéhez.
- Ne használja a készüléket, ha a kábel vagy a csatlakozó sérült.

## Tisztítás



A hengerek tisztításához kizárólag GBC tisztítólapot használjon.

**Cikkszám: EK 50000.**

## Javítás

A hivatalos szerviz elérhetősége a hátalon található.

## Elektromos és elektronikus berendezések hulladékai

A hasznos élettartam végén az elektromos és elektronikus berendezés hulladéknak minősül. Ezzel összefüggésben az alábbiakra hívjuk fel a figyelmet: A hulladék elektromos és elektronikus berendezéseket nem szabad válogatatlan települési hulladékként kidobni. A berendezéseket elkülönítetten kell összegyűjteni, azért, hogy azokat szétszereljék, és alkatrészeit és anyagaikat újra feldolgozzák, újrahasználják, vagy energetikailag hasznosítsák (tűzelő- vagy üzemanyagként villamosenergia-termelés során).

Az önkormányzatok a hulladék elektromos és elektronikus berendezések összegyűjtésére költségmentesen igénybe vehető nyilvános gyűjtőpontokat üzemeltetnek.

Kérjük, hogy a hulladék berendezést vigyék be az otthonukhoz vagy irodájukhoz legközelebbi gyűjtőhelyre.

Ha nem találnak ilyen gyűjtőhelyet, akkor a kereskedőnek, ahol vásárolták azt, át kell vennie a hulladék berendezést.

Ha már nincsenek kapcsolatban a kereskedővel, ebben az ügyben forduljanak az ACCO céghez segítségért.

A hulladék elektromos és elektronikus berendezések újrahasznosításának célja a környezet védelme, az emberi egészség védelme, a nyersanyagok megőrzése, a fenntartható fejlődés elősegítése, valamint jobb áruellátás biztosítása az Európai Unióban. Ezt a célt szolgálja az értékes másodlagos nyersanyagok visszanyerése és az ártalmatlanítandó hulladék mennyiségének csökkentése. E célok elérését segíthetik azzal, ha a hulladék berendezést eljuttatják egy gyűjtőhelyre.

A terméken az elkülönített gyűjtést jelző ábra látható (X jellel áthúzott szemétyűjtő tartály). Az ábra arra hívja fel a figyelmet, hogy a hulladék elektromos és elektronikus berendezéseket nem szabad válogatatlan települési hulladékként kidobni.

## Garancia

A gép működéséért rendeltetésszerű használat esetén a vásárlás dátumától számítva két év jótállást vállalunk. A jótállási időszak alatt az ACCO Brands Europe – saját belátása szerint – díjmentesen megjavítja vagy kicseréli a meghibásodott gépet. A jótállás nem vonatkozik a helytelen vagy nem rendeltetésszerű használat miatt fellépő hibákra. A jótállás igénybevételéhez be kell mutatni a vásárlás dátumát igazoló dokumentumot. Ha az ACCO Brands Europe által nem feljogosított személy javítást vagy átalakítást végez a gépen, az érvényteleníti a garanciát. Mindent megteszünk annak érdekében, hogy termékeink a műszaki adatoknál leírtaknak megfelelő teljesítményt nyújtsák. A jelen jótállás nem befolyásolja azokat a törvényes jogokat, amelyekkel ügyfeleink az áruértékesítésre vonatkozó nemzeti jogszabályok szerint rendelkeznek.



## Просим прочитать и сохранить документ с этими важными инструкциями по технике безопасности

- Используйте устройство только по прямому назначению.
- Соблюдайте осторожность, поверхность ламинатора может нагреваться во время использования.
- Данное устройство должно подключаться только к источнику питания с напряжением, соответствующим величинам, указанным на устройстве.
- Устройство должно находиться вблизи от сетевой розетки с удобным доступом.
- Не подключайте через тройник или удлинитель.
- Невыполнение этих инструкций может привести к повреждению устройства, получению травмы и аннулированию гарантии.
- Не предпринимайте попыток обслуживать или ремонтировать устройство самостоятельно.
- В случае возникновения неисправности следует отключить устройство от сети питания и связаться с представителем службы технической поддержки GBC.
- Не используйте устройство, если поврежден его сетевой шнур или вилка.

## Чистка



Используйте для очистки роликов исключительно чистящие листы GBC.  
Код заказа: EK 50000.

## Ремонтно-техническое обслуживание

Информация о региональной сервисной службе находится на последней странице.

## Утилизация отходов электрического и электронного оборудования (WEEE)

После завершения срока эксплуатации ваш продукт принадлежит к отходам электрического и электронного оборудования (WEEE). Соответственно, необходимо принять во внимание следующее. Отходы электрического и электронного оборудования (WEEE) не должны утилизироваться как несортированные бытовые отходы. Они должны собираться отдельно, чтобы их можно было разобрать и повторно переработать, повторно использовать или рекуперировать их компоненты и материалы (в качестве топлива для регенерации энергии при производстве электричества).

Местные органы власти создали общественные пункты приема утильсырья для сбора отходов электрического и электронного оборудования WEEE. Услуги таких пунктов бесплатны для сдающих.

Пожалуйста, доставьте отходы электрического и электронного оборудования (WEEE) в ближайший к вашему дому или офису пункт приема утильсырья.

При возникновении трудностей с выяснением местонахождения пункта приема утильсырья, продавец, продавший вам устройство, должен принять отходы электрического и электронного оборудования (WEEE).

При отсутствии связи с розничным продавцом просим вас связаться с ACCO для получения помощи в решении этого вопроса.

Повторная переработка отходов электрического и электронного оборудования (WEEE) направлена на защиту окружающей среды, сохранение здоровья людей, сохранение запасов сырья и материалов, совершенствование устойчивого развития и обеспечение лучшей поставки в Европейский Союз товаров народного потребления. Это достигается путем восстановления ценного вторичного сырья и сокращения утилизации отходов. Вы можете внести свой вклад в достижение этих целей, сдавая отходы электрического и электронного оборудования (WEEE) в пункт приема утильсырья.

Ваш продукт имеет символ «Отходы электрического и электронного оборудования» (WEEE) (перечеркнутый передвижной мусорный контейнер). Этот символ означает, что отходы электрического и электронного оборудования (WEEE) не должны утилизироваться как несортированные бытовые отходы.

## Гарантия

Работа данного устройства обеспечивается двухлетней гарантией от даты приобретения при условии нормальной эксплуатации. В рамках гарантийного периода компания ACCO Brands Europe на свое усмотрение произведет либо ремонт, либо замену неисправного устройства бесплатно. Данная гарантия не распространится на неисправности, вызванные несоблюдением правил эксплуатации или использованием изделия в непредусмотренных целях. Необходимо подтверждение даты приобретения. Работы по ремонту и модификации, проведенные лицами, не уполномоченными компанией ACCO Brands Europe, прекращают действие гарантии. Мы стремимся обеспечить высокие эксплуатационные свойства наших изделий согласно предоставленной спецификации. Данная гарантия не затрагивает юридические права потребителей в рамках соответствующего национального законодательства, регулирующего продажу товаров.

# PELIKAN ARTLINE PTY LTD (ABN 51 084 958 556)

## WARRANTY AGAINST DEFECTS

This product comes with Pelikan Artline Pty Ltd's (PA) warranty against defects, the details and conditions of which are set out below.

Subject to the terms and conditions set out in this warranty, Pelikan Artline will (at PA's option) repair or replace this product with a new or refurbished product if it contains defects which are a result of faulty manufacturer workmanship or materials.

## PERIOD OF WARRANTY

You may claim on this warranty if you notify PA within two years of the defect in the manner set out below and if you comply with the other conditions of this warranty.

## WHO CAN CLAIM UNDER THIS WARRANTY?

This warranty applies to and can be exercised by the original purchaser of the product only. This warranty is not transferrable to any other person or party under any circumstances.

## WHAT THIS WARRANTY DOES NOT COVER

If we reasonably consider that any of the following situations are present, this warranty does not apply. The situations to which this warranty does not apply are:

- any cosmetic damage;
- any product where the product's serial number is no longer present or visible;
- loss or damage caused by factors beyond PA's control including, but not limited to, damage or failure due to power fluctuations, overload, excessive heat or humidity;
- any product which has not been installed and/or maintained according to any care or operating instructions provided with the product;
- any alterations or repairs to the product not authorised in writing or performed by PA; or
- damage or defects caused to the product due to unusual, abnormal, non-recommended or negligent use of the product.

## PROCEDURE FOR MAKING A CLAIM

Any claim made under this warranty must be made by sending the faulty product to PA at the address noted below, together with the following information in writing:

- Your name or company name (if applicable);
- Your address;
- Your telephone number;
- Contact name;
- Machine type, model number and serial number;
- Proof of your purchase of this product, such as your receipt; and
- A detailed description of the defect you believe the product to have.

You must bear the cost of transporting the product to PA and all other costs of exercising your rights under this warranty.

## WHAT WE WILL DO TO HONOUR THIS WARRANTY

Upon delivery to us we will organise for the product to be assessed to determine if the fault or problem is covered by this warranty. We will advise you by telephone, email or in writing whether the fault is covered by this warranty.

## STATUTORY GUARANTEES AND YOUR OTHER RIGHTS AND REMEDIES

This warranty against defects is provided in addition to other rights or remedies you, as a consumer, may have under a law in relation to this product.

Our goods come with guarantees that cannot be excluded under the Australian Consumer Law.

You are entitled to a replacement or refund for a major failure and for compensation for any reasonably foreseeable loss or damage. You are also entitled to have the goods repaired or replaced if the goods fail to be of acceptable quality and the failure does not amount to a major failure.

## CONTACTING US

Pelikan Artline Pty Ltd (ABN 51 084 958 556)  
Australia and New Zealand Distributor  
Locked Bag 50  
Blacktown BC NSW 2148

For product purchased in Australia call: 1300 ARTLINE  
Email: [custsupport@pelikanartline.com.au](mailto:custsupport@pelikanartline.com.au)

For product purchased in New Zealand call: 0800 800 526  
Email: [customersupport@pelikanartline.co.nz](mailto:customersupport@pelikanartline.co.nz)

## Service

**(GB) ACCO Service Division**  
Hereward Rise, Halesowen,  
West Midlands, B62 8AN  
☎ 0800 279 5102  
✉ service.uk@acco.com  
🌐 www.gbceurope.com/service

**(FR) ACCO France**  
☎ 08 05 63 02 55  
✉ service.fr@acco.com  
🌐 www.gbceurope.com/service

**(AU) ACCO Austria**  
☎ 0800 677671  
✉ service.at@acco.com  
🌐 www.gbceurope.com/service

**(DK) ACCO Brands Nordic AB**  
☎ 80 251495  
✉ service.nordic@acco.com  
🌐 www.gbceurope.com/service

**(FI) ACCO Brands Nordic AB**  
☎ 0800 915871  
✉ service.nordic@acco.com  
🌐 www.gbceurope.com/service

**(IS) ACCO Brands Nordic AB**  
☎ 800-7407  
✉ service.nordic@acco.com  
🌐 www.gbceurope.com/service

**(LV) ACCO Brands Nordic AB**  
☎ 8000-4993  
✉ service.nordic@acco.com  
🌐 www.gbceurope.com/service

**(BE) ACCO Brands Benelux B.V.**  
☎ 0800 48352  
✉ service.be@acco.com  
🌐 www.gbceurope.com/service

**(LU) ACCO Brands Benelux B.V.**  
☎ 800 27649  
✉ service.lu@acco.com  
🌐 www.gbceurope.com/service

**(PT) ACCO Iberia SLP**  
☎ 800 8 55955  
✉ service.ib@acco.com  
🌐 www.gbceurope.com/service

**(CH) ACCO Schweiz**  
☎ 0800 001790  
✉ service.ch@acco.com  
🌐 www.gbceurope.com/service

**(DE) ACCO Brands Benelux B.V.**  
☎ 08007238504  
✉ service.de@acco.com  
🌐 www.gbceurope.com/service

**(ES) ACCO Iberia SLP**  
☎ 800 300655  
✉ service.ib@acco.com  
🌐 www.gbceurope.com/service

**(IE) ACCO Service Division**  
☎ 0800 939 254  
✉ service.ie@acco.com  
🌐 www.gbceurope.com/service

**(IT) ACCO Brands Italia S.r.l**  
☎ 800029359  
✉ service.it@acco.com  
🌐 www.gbceurope.com/service

**(NI) ACCO Service Division**  
☎ 08002795103  
✉ service.uk@acco.com  
🌐 www.gbceurope.com/service

**(NO) ACCO Brands Nordic AB**  
☎ 800 10953  
✉ service.nordic@acco.com  
🌐 www.gbceurope.com/service

**(PL) Poland**  
☎ 00-800-1215218  
✉ service.pl@acco.com  
🌐 www.gbceurope.com/service

**(NL) ACCO Brands Benelux B.V.**  
Holtum Noordweg 11,  
6121 RE Born, Holland  
☎ 08000 234 931  
✉ service.nl@acco.com  
🌐 www.gbceurope.com/service

**(SE) ACCO Brands Nordic AB**  
☎ 0200899942  
✉ service.nordic@acco.com  
🌐 www.gbceurope.com/service

**(HU) ACCO Hungária Kft**  
☎ 06-800-20886  
✉ service.hu@acco.com  
🌐 www.gbceurope.com/service

**(CZ) Czech Republic**  
☎ 00-800-44858150  
✉ service.cz@acco.com  
🌐 www.gbceurope.com/service

**(RU) Представительство компании  
«АНКО Дойчланд ГМБХ и НО. НГ»**  
☎ 8-10-8002-5585011  
✉ service.ru@acco.com  
🌐 www.gbceurope.com/service

**(ZA) Rexel Office Products (PTY) Ltd**  
☎ 011 837 7723  
✉ service.za@acco.com  
🌐 www.gbceurope.com/service

**(IN) GBC Asia Pte Ltd**  
☎ 6776 0195  
✉ Singapore.Webmaster@acco.com  
🌐 www.accobrandasia.com

**(JP) ACCO Brands Japan K.K.**  
☎ 03 5351 1801  
✉ service.jp@acco.com  
🌐 www.gbceurope.com/service

**(AU) Pelikan Artline PTY LTD**  
☎ 1300 ARTLINE  
✉ custsupport@pelikanartline.com.au  
🌐 www.pelikanartline.com.au

**(NZ) Pelikan Artline PTY LTD**  
☎ 0800 800 526  
✉ customersupport@pelikanartline.co.nz  
🌐 www.pelikanartline.co.nz



ACCO Brands Europe  
Oxford House  
Aylesbury HP21 8SZ  
United Kingdom

BRANDS www.accobrand.com