

# ALCO TISCHLEUCHE

## ART. NR. 9157



**LED Arbeitsplatzleuchte. 3-fach dimmbar über Touchfunktion. Flexibel stufenlos einstellbar.**

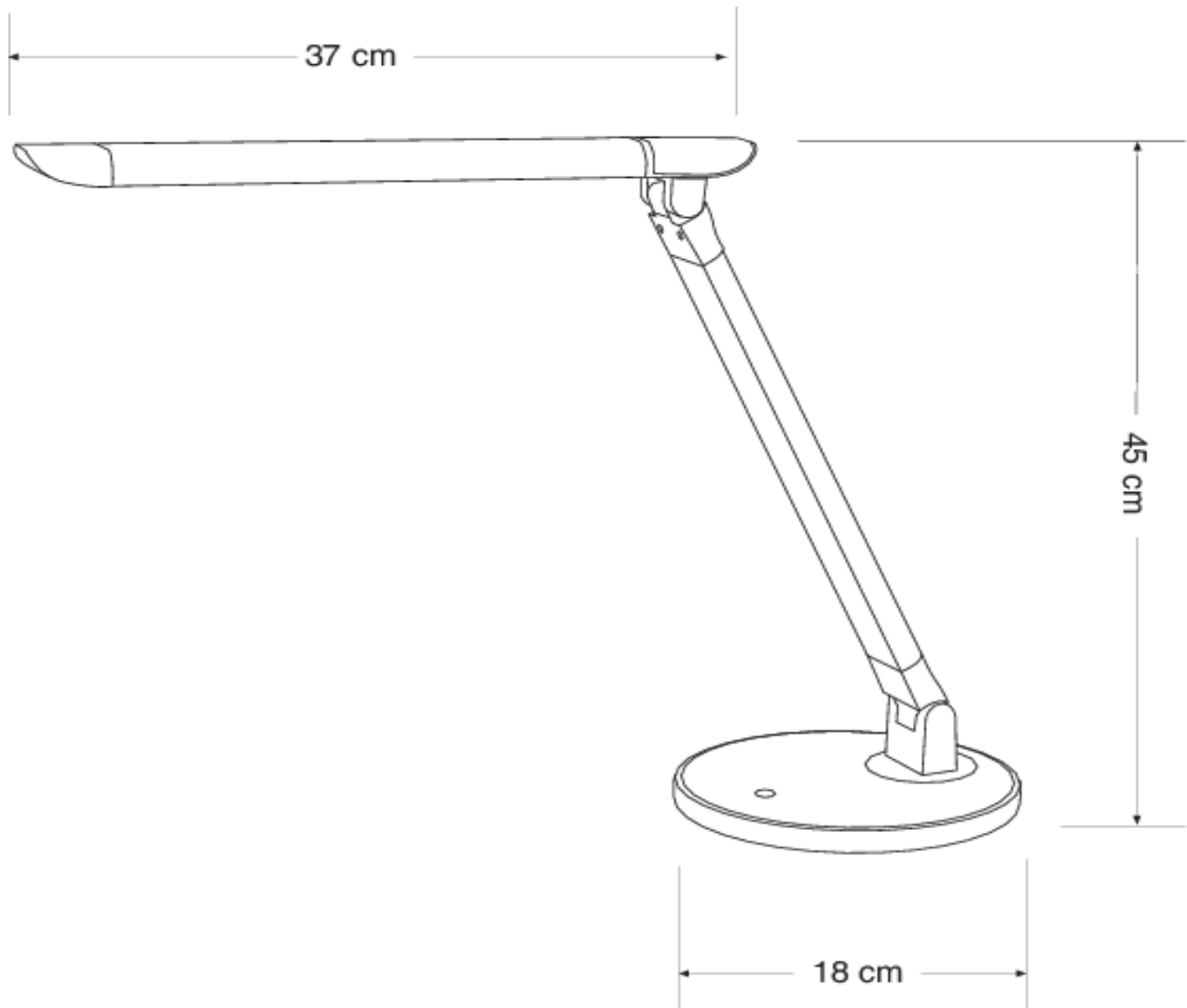
Technische Daten	
Farbe	Silber/Schwarz
Energieeffizienzklasse	A
Material	ABS, Aluminium beschichtet
Leuchtmittelart	LED
Sockel / Spannung / Leistung	-- / 230 V / 8 W
Lichtstrom	600 lm
Beleuchtungsstärke, im Abstand von	1.000 lux, 35 cm
Mittlere Nennlebensdauer	35.000 h
Farbtemperatur	5.000 - 6.000 K
Zertifikate	CE
Gewicht ohne Verpackung	911 g
Schutzklasse / Stecker	II / Euro
Position Ein-Schalter	Oberseite Leuchtenfuß
Verpackungsmasse (H * B * T)	100 * 220 * 460 in mm
Seite Katalog / Techn. Übersicht	16 / 66

### Weitere Informationen

**Die LED sind in der Leuchte fest verbaut und können nicht getauscht werden.**

# ALCO TISCHLEUCHE ART. NR. 9157


## Technische Darstellung



# ALCO TISCHLEUCHE ART. NR. 9157


## Energieeffizienzetiketten


**ALCO** Art.Nr. 9157

 Diese Leuchte enthält eingebaute LED-Lampen.

**A++** } **L**  
**A+** } **E**  
**A** } **D**  
**B**  
**C**  
**D**  
**E**

Die Lampen können in der Leuchte nicht ausgetauscht werden

874/2012 

 Diese Leuchte enthält eingebaute LED-Lampen.

**A++** } **L**  
**A+** } **E**  
**A** } **D**  
**B**  
**C**  
**D**  
**E**

Die Lampen können in der Leuchte nicht ausgetauscht werden

874/2012 